

## MOBILE HAWK



## Hochleistungsstarker DPM Hand-Imager

Der mobile Imager Hawk ist der zurzeit leistungsstärkste Hand-Imager weltweit. Er liest jede anspruchsvolle Direktmarkierung (DPM), von linearen Barcodes bis zu 2D Symbolen. Durch den Einsatz zukunftsweisender Technologien kombiniert der mobile Hawk Imager die zum Patent angemeldete MAXlite Beleuchtung mit aggressiven X-Mode DPM-Algorithmen.

Das Ergebnis ist ein reeller, mobiler Plug-&-Play Imager, einfach in der Handhabung und außerordentlich zuverlässig beim Lesen von DPM Applikationen mit niedrigem Kontrasthintergrund.

### Mobile Hawk: In der Übersicht

- Dekodierung/Sekunde: bis zu 10
- Lesebereich: 0 - 51 mm
- Betrieb per USB-Anschluss
- Robustes, ergonomisches Design



ESP® Easy Setup Program: Die Single-point Software ermöglicht die schnelle und einfache Konfiguration aller Microscan-Lesegeräte.

Weitere Informationen zu diesem Produkt erhalten Sie unter [www.microscan.com](http://www.microscan.com).

### Mobile Hawk: Verfügbare Codes

Linear	Alle Standards 	
Gestapelt	PDF417 	GS1 Databar 
2D	Data Matrix 	QR 
		Micro QR 

#### X-Mode

##### Dekodieralgorithmen

Erweiterte X-Mode Dekodieralgorithmen ermöglichen das kontinuierliche Erfassen von kontrastarmen, beschädigten oder anderweitigen anspruchsvollen Direktmarkierungen (DPM). Sowohl lineare Barcodes als auch 2D Symbole werden in jeder Ausrichtung gelesen.

#### Einfache Handhabung

Die mobilen Hawk Imager verfügen über eine "Point-and-Click" Symbol-Zielvorrichtung. Piepser, Vibrator und ein visuelles Mehrzweck-Benutzersystem bieten eine Rückmeldung in Echtzeit (Real-time). Der direkte Single-USB-Anschluß garantiert Mobilität mit schneller Anschlußmöglichkeit; keine zusätzliche Stromzufuhr wird benötigt.

#### Robustes Design

Neben dem robusten Design und dem permanenten Befestigungshaken besitzt der mobile Hawk Imager ein geschütztes Kabel und ein beständiges, gegossenes Gehäuse, um mehrfach Stürze aus 1,8 m Fallhöhe zu überstehen.

#### MAXlite Beleuchtung

Der mobile Hawk Imager wendet die MAXlite (Mehrachsen-Beleuchtungslösung) Technologie für die gleichmäßige Beleuchtung von flachen, glänzenden Oberflächen sowie der Hervorhebung von geprägten oder differenzierenden Markierungen auf gebogenen Oberflächen an. Die vielfältigen Einsatzmöglichkeiten gewährleisten ein zuverlässiges Lesen von schwierigsten Direktmarkierungen (DPM).

#### Lesen bei Hochgeschwindigkeit

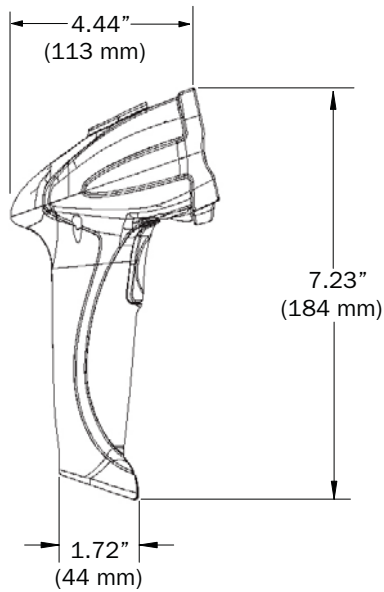
Durch die schnelle Datenverarbeitung erfasst und dekodiert der Imager mehrere Symbologien innerhalb von Sekunden, eine zusätzliche Ausrichtung des Imagers ist nicht erforderlich.

#### Applikationsbeispiele

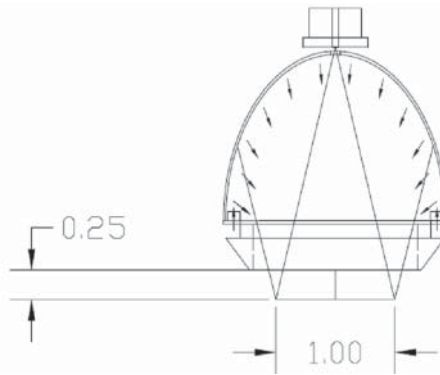
- Automobilindustrie
- Elektronikindustrie
- Luftfahrtindustrie
- Lieferanten des Verteidigungsministerium

# MOBILE HAWK HANDHELD IMAGER SPECIFICATIONS AND OPTIONS

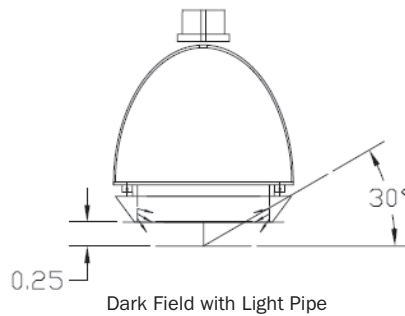
## SIDE VIEW



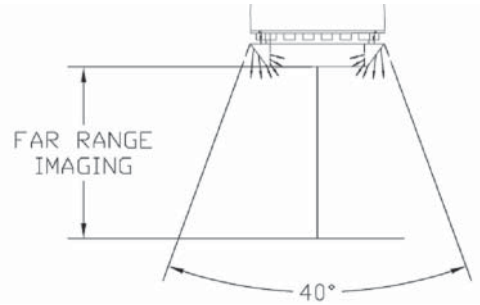
## MAXLITE ILLUMINATION



Diffuse Reflective Dome Illumination Method



Dark Field with Light Pipe



Bright Field with Light Pipe

## MECHANICAL

**Height:** 7" (180 mm)  
**Width:** 2.5" (63 mm)  
**Depth:** 4.5" (114 mm)  
**Weight:** 7.2 oz. (204 g), not including cable

## ENVIRONMENTAL

**Operating Temperature:** 0° to 50° C (32° to 122° F)  
**Storage Temperature:** -20° to 65° C (-4° to 150° F)  
**Humidity:** 5% to 95% (non-condensing)  
**Shock:** Withstands over 50 drops of 6' (1.8 meters) to concrete

## MAXLITE ILLUMINATION

Combination dome and dark field illumination system  
**Dome:** Two color, 630 nm (Red) and 470 nm (Blue)  
**Dark Field:** Quadrant 30°, 630 nm (Red)

## SYMBOLOGIES

**2D Symbologies:** Data Matrix, QR Code, Micro QR Code  
**Stacked Symbologies:** PDF417, GS1 Databar (Composite & Stacked)  
**Linear Barcodes:** Code 39, Code 128, I2 of 5, UPC/EAN, Codabar, Code 93, BC 412

## IMAGE COLLECTION OPTIONS

**Sensor:** 1280 x 1024 high resolution CMOS

## COMMUNICATION PROTOCOLS

**Standard Interface:** USB, RS-232

## READ PARAMETERS

**Pitch:** ±30° (front to back)  
**Skew:** ±30°  
**Rotational Tolerance:** ±180°  
**Focal Range:** 0 to 2" (0 to 50.8 mm)  
**Focal Point:** Optimal at 0.25" (6.3 mm)  
**Ambient Light Immunity:** Sunlight: Up to 9,000 ft-candles/96,890 lux

## INDICATORS

**Status Indicators:** Vibration motor, audible tones, visual feedback with multi-color LED, blue line targeting pattern

## IMAGE OUTPUT OPTIONS

**Format:** JPEG, TIFF

## ELECTRICAL

**Power Requirements:** 5 VDC (mA)  
**Typical:** 408mA **Peak:** 500mA **Idle:** 285mA

## SAFETY CERTIFICATIONS DESIGNED FOR

FCC, CE (pending)

## ROHS/WEEE COMPLIANT

## ISO CERTIFICATION

Certified ISO 9001:2000 Quality Management System

©2009 Microscan Systems, Inc. SP063B 09/09

Read Range and other performance data is determined using high quality Grade A symbols per ISO/IEC 15415 and ISO/IEC 15416 in a 25° C environment. For application-specific Read Range results, testing should be performed with symbols used in the actual application. Microscan Applications Engineering is available to assist with evaluations. Results may vary depending on symbol quality. **Warranty**—Three year limited warranty on parts and labor. Extended warranty available.



## WI-SYSTEME GmbH

Am Bäckeranger 1  
 85417 Marzling

Tel: ++49 (0) 81 61 - 98 909 - 0  
 Fax: ++49 (0) 81 61 - 98 909 - 22  
 info@wi-sys.de  
 www.wi-sys.de

Zertifizierter Microscan Partner